

Conseil de pro :

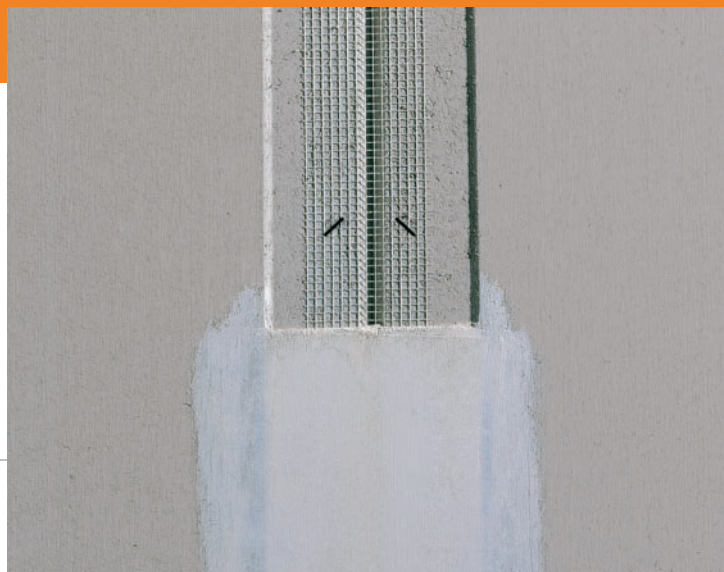
FERMACELL Bordure adaptée à la construction sèche

Utilisée dans la construction bois

Restrictions :

- Parement porteur
- Parement raidisseur
- Pose sur un panneau dérivé du bois

Plaques de plâtre armées de fibres
FERMACELL avec bord aplati sur les quatre
côtés (bordure TB).



Propriétés de la plaque

| Épaisseur de la plaque | | 12,5 mm | 15 mm |
|---------------------------|--------------|---------------|-------|
| Dimensions des plaques | 100 x 125 cm | 4 bordures TB | ● |
| | 200 x 125 cm | 4 bordures TB | ● |
| | 254 x 125 cm | 2 bordures TB | ● |
| | 275 x 125 cm | 2 bordures TB | ● |

Description.

La plaque de plâtre armée de fibres FERMACELL est maintenant également disponible avec un bord adapté à la construction sèche (bordure TB). Le profil du bord comprend une battue et un chanfrein usiné sur l'arête de la plaque.

La plaque de plâtre armée de fibres FERMACELL dotée d'une bordure TB est utilisée pour des parois intérieures, des plafonds et le revêtement des combles. Ainsi, la gamme des techniques de jointoiment avec enduit et colle, jusqu'ici éprouvées sur les plaques FERMACELL sans bord profilé, s'enrichit d'un nouveau système de joint économique, stable et de conception FERMACELL.

Exécution des joints.

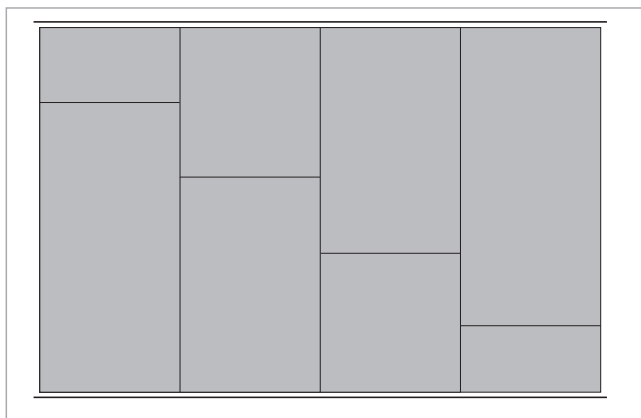
Deux plaques avec bordure TB sont placées bout à bout. Le montage est effectué sans tension, avec les moyens de fixation et les distances habituels. Avant de mastiquer les joints, une bande couvre-joint doit être appliquée sur le bord aplati. A cet effet, on peut utiliser la bande d'armature autocollante FERMACELL TB. L'enduit pour joint doit être appliqué avec pression à travers les mailles de la bande d'armature jusqu'au fond du joint afin de remplir entièrement la battue et le chanfrein.

Il est également possible d'utiliser les tissus habituels en fibres de verre de 50 mm à 60 mm de largeur, des voiles de fibres de verres ou des bandes

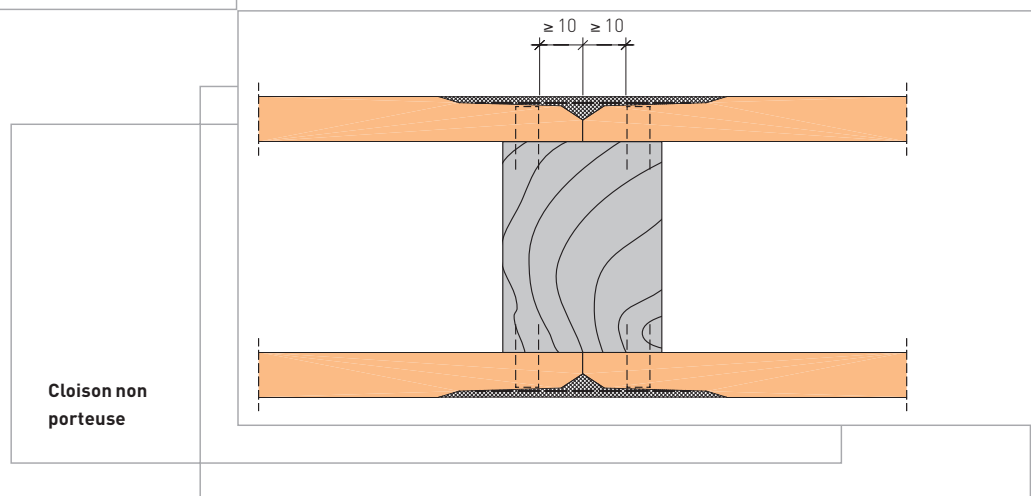
d'armature en papier pour construction sèche. Ces matériaux doivent être posés dans le lit de rebouchage lors du premier passage d'enduit. Après le séchage complet de l'enduit, la zone de joint est surfacée à l'aide d'une seconde application d'enduit. Pour le remplissage des joints, on utilise l'enduit pour joint FERMACELL.

FERMACELL

Bordure adaptée à la construction sèche.



Pose en quinconce



Conditions sur le chantier.

Avant de procéder à l'application de l'enduit, il faut s'assurer que les plaques sont sèches, c'est-à-dire exemptes d'une trop grande humidité due au chantier.

Si la pose d'une chape liquide (p. ex. chape en ciment, en plâtre ou chape anhydrite) et/ou d'un enduit liquide est prévue sur le chantier, les plaques de plâtre armées de fibres FERMACELL ne doivent être jointoyées que lorsque les travaux sur le chantier sont terminés et que les plaques FERMACELL sont entièrement sèches (humidité de la plaque $\leq 1,3\%$). Si la pose d'une chape en asphalte coulé est prévue, toutes les applications d'enduit doivent être réalisées après le refroidissement de la chape.

De plus, il convient de respecter les conditions générales de mise en œuvre des plaques de plâtre armées de fibres FERMACELL.

Pose.

La pose des plaques de plâtre armées de fibres FERMACELL dotées d'une bordure TB est effectuée en quinconce et sans chutes sur une ossature en bois. Le décalage entre deux rangées de plaques doit mesurer 20 cm au moins. Un croisement des joints n'est pas autorisé!

Lors de grand chantier, nous conseillons d'utiliser des plaques de grand format adapté à la hauteur des pièces.

Le rebouchage des joints et des fixations est exclusivement réalisé à l'aide de l'enduit pour joint FERMACELL, conformément aux consignes de mise en œuvre décrites dans ce document.

Dans le cas d'un revêtement multicouche, il est possible d'utiliser des plaques sans bord profilé pour la première couche. La deuxième couche peut

être fixée sur la première plaque de 12,5 mm à l'aide d'agrafes divergentes. Lors de l'utilisation d'une première couche de 10 mm, la deuxième plaque doit être fixée à travers la première dans la sous-construction. Le décalage entre les joints de la première et de la deuxième couche doit mesurer 20 cm au moins.

Distance depuis le bord.

Les plaques de plâtre armées de fibres FERMACELL, dotées d'une bordure TB fabriquée en usine, sont assemblées bout à bout. Conformément au dessin, il convient de respecter les distances minimales des moyens de fixation depuis le bord, indiquées pour la construction de parois non porteuses.

Variantes d'exécution des joints.

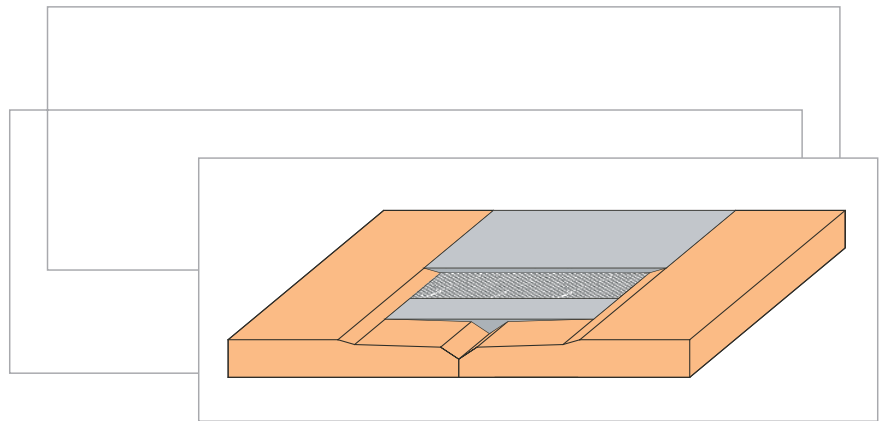
1. Deux bordures machinées en usine sont armées d'une bande d'armature FERMACELL TB et mastiquées avec l'enduit pour joints FERMACELL.
2. Deux bordures machinées en usine sont armées d'un voile de fibres de verre ou d'une bande d'armature en papier et mastiquées avec l'enduit pour joints FERMACELL.
3. Deux bordures, l'une machinée en usine l'autre adaptée sur le chantier, sont mastiquées avec l'enduit pour joints FERMACELL.

Les plaques peuvent être coupées à l'aide d'une scie ou cassées après une incision préalable.

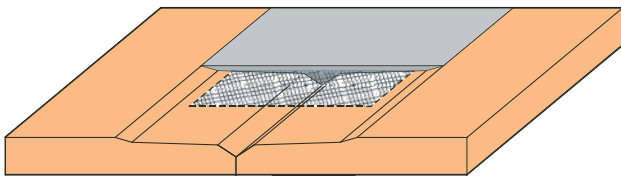
Avantages de la plaque FERMACELL avec bordure TB :

- Mise en œuvre plus rationnelle grâce à la pose plaque contre plaque
- Exécution aisée d'une surface plane
- 2/3 des fixations sont recouvertes en une seule opération de rebouchage des joints
- Pose sans chutes grâce au profilé TB

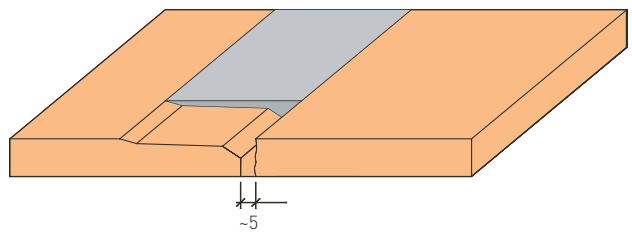
Lors de l'utilisation des plaques de plâtre armées de fibres FERMACELL, les prescriptions actuelles d'exécution et de mise en œuvre de la société Xella Construction Sèche Sàrl doivent être respectées.



2ème variante de joint : Deux bordures machinées en usine sont armées d'un voile de fibres de verre ou d'une bande d'armature en papier et mastiquées avec l'enduit pour joints FERMACELL.



1ère variante de joint : Deux bordures machinées en usine sont armées d'une bande d'armature FERMACELL TB et mastiquées avec l'enduit pour joints FERMACELL.



3ème variante de joint : Deux bordures, l'une machinée en usine l'autre adaptée sur le chantier, sont mastiquées avec l'enduit pour joints FERMACELL.

Mesures en mm

Sous réserve de modifications techniques (état 05/2005).
N'hésitez pas de demander la dernière version de ce document d'information. Dans le cas où vous auriez besoin d'un renseignement complémentaire, veuillez prendre contact avec notre service technique.

Xella
Systèmes Construction Sèche Sàrl
Bureau de vente Suisse
Südstrasse 4
CH-3110 Münsingen

Téléphone : 031 - 7242020
Téléfax : 031 - 7242029
www.fermacell.ch